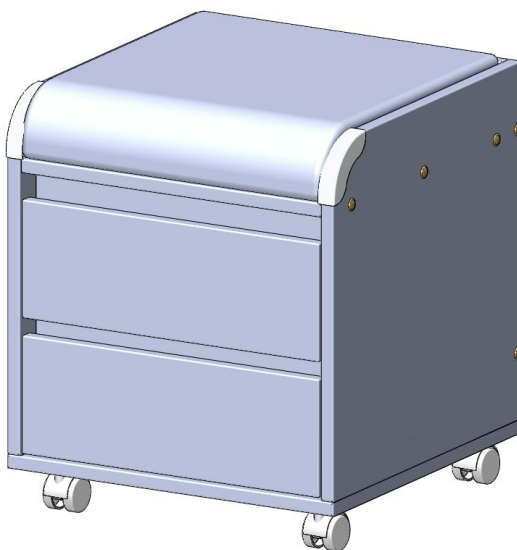


**Группа предприятий «Дэми»**

**Тумба выкатная  
модели ТУВ.14**

**Паспорт и руководство  
по сборке и эксплуатации**



**ООО «ПК Дэми», Россия, 614064,  
г. Пермь, ул. Усольская, 15  
тел.: (342) 249-52-82, 249-52-84  
e-mail: [info@dami.ru](mailto:info@dami.ru)  
сайт: [www.dami.ru](http://www.dami.ru)**

## 1. Назначение.

Тумба выкатная (далее тумба) модели ТУВ.14 предназначена для размещения школьных и канцелярских изделий и соответствует требованиям ГОСТ 16371-2014.

## 2. Технические характеристики.

В рабочем положении тумбочка должна иметь следующие размеры и характеристики:

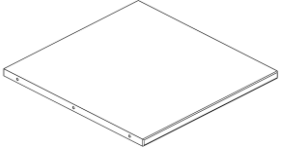
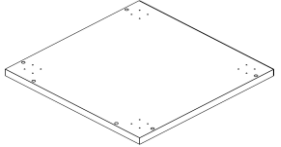
Размеры и характеристики	ТУВ.14
Размеры корпуса тумбы, мм	
Глубина	417±2
Ширина	420±2
Высота	490±2
Количество выдвижных ящиков	2
Диаметр роликов колесных опор, мм	40

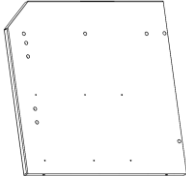
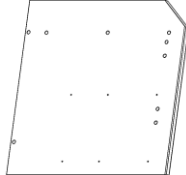
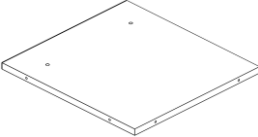
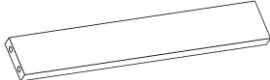
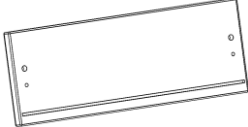
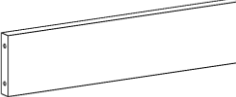
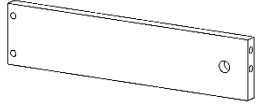

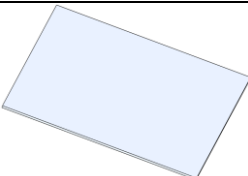

## 3. Список используемых материалов.

Элементы конструкции	Материал	Поставщик
Корпус тумбы и каркас ящика	-ЛДСП Плита 1/1 М-Оц-Гл-У ГОСТ Р 52078—2003 Эмиссия E1, толщина 16 - ДВПО; Ш. М ГОСТ 8904-81	Россия
Заглушки, уголки	-Полиэтилен 277-73 ГОСТ 16338-85 -Полипропилен PP8348SM	Россия
Гофращик	Упаковочное место 1 – Картон П32СВ бурый ГОСТ Р52901-2007	Россия

## 4. Комплектность.

4.1 В комплект обязательной поставки входит:

Поз.	Рис.	Наименование	Кол-во (шт.)
<b>Тумба ТУВ.14</b>			
1.		ТУВ.14.020 Плита верхняя (398x384 мм)	1
2.		ТУВ.14.030 Плита нижняя (416x416мм)	1

Поз.	Рис.	Наименование	Кол-во (шт.)
3.		ТУВ.14.050 Стенка боковая левая	1
4.		ТУВ.14.070 Стенка боковая правая	1
5.		ТУВ.14.080 Стенка задняя (410x384 мм)	1
6.		ТУВ.14.140 Царга (384x60 мм)	2
7.		ТУВ.14.100 Фасад ящика	2
8.		ТУВ.14.110 Стенка задняя ящика (327x78 мм)	2
9.		ТУВ.14.120 Стенка боковая левая ящика	2
10.		ТУВ.14.120-01 Стенка боковая правая ящика	2
11.		ТУВ.14.131 Дно ящика	2
12.		ТУВ.14.150 Пуф	1

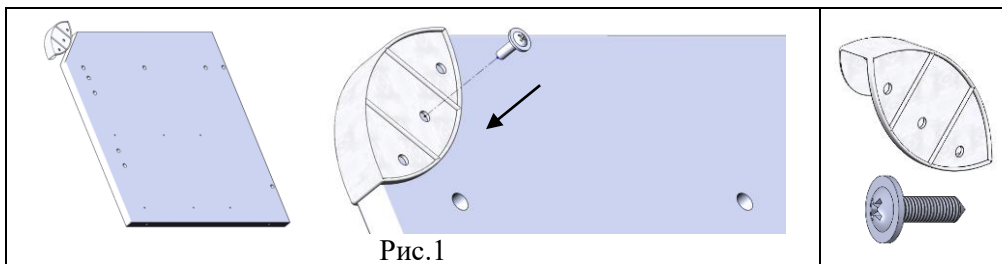
Поз.	Рис.	Наименование	Кол-во (шт.)
13.		Опора колесная с фланцем	4
14.		Направляющие роликовые L=350 (комплекты)	2
15.	Паспорт и руководство по сборке и эксплуатации.		1
16.	Упаковочная тара (картонная коробка)		1
<b>Пакет № 234</b>			
1.		Саморез с потайголовой 4x16	24
2.		Винт конфирмат KON7,0x50	26
3.		Саморез с прессшайбой 4,2x16 мм	22
4.		Шкант мебельный 8x30 дер.	12
5.		СУТ.11.006.Заглушка конфирмат	12
6.		Шток эксцентрика саморез	4
7.		Эксцентрик ЕС03ZL/16	4
8.		Ключ шестигранник S=4	1
<b>Пакет № 132</b>			
1.		ТУВ.06.202 Уголок	2
2.		Саморез с прессшайбой 4,2x16 мм	2

## 5. Сборка тумбы

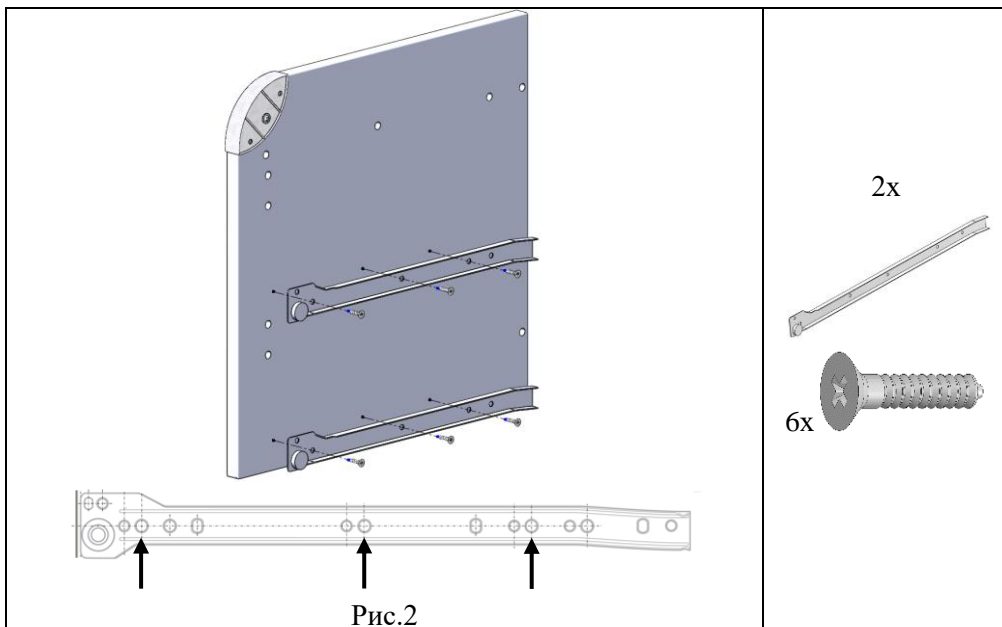
По условиям транспортировки тумба поставляется в разобранном виде. Для приведения тумбы в рабочее состояние сборку производить в указанной последовательности на чистой, ровной поверхности.

### 5.1 Сборка корпуса тумбы.

5.1.1 К стенке боковой левой (поз.3) установить ТУВ.06.202 Уголок (поз.1, пакет № 132) и закрепить при помощи самореза с прессшайбой 4,2х16 (поз.2, пакет № 132), см. рис. 1.



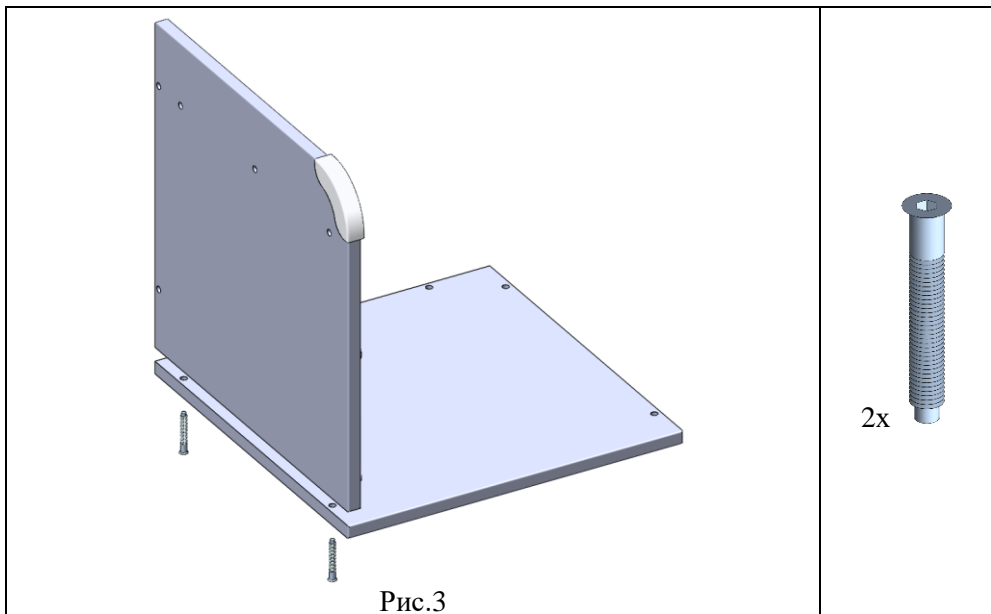
5.1.2 К сборке по п. 5.1.1 прикрутить направляющие роликовые левые L=350 (наружные) при помощи саморезов с потайной головкой 4х16 (поз.1, пакет № 234), предварительно совместив отверстия в направляющих с отверстиями в боковине левой, см. рис. 2.



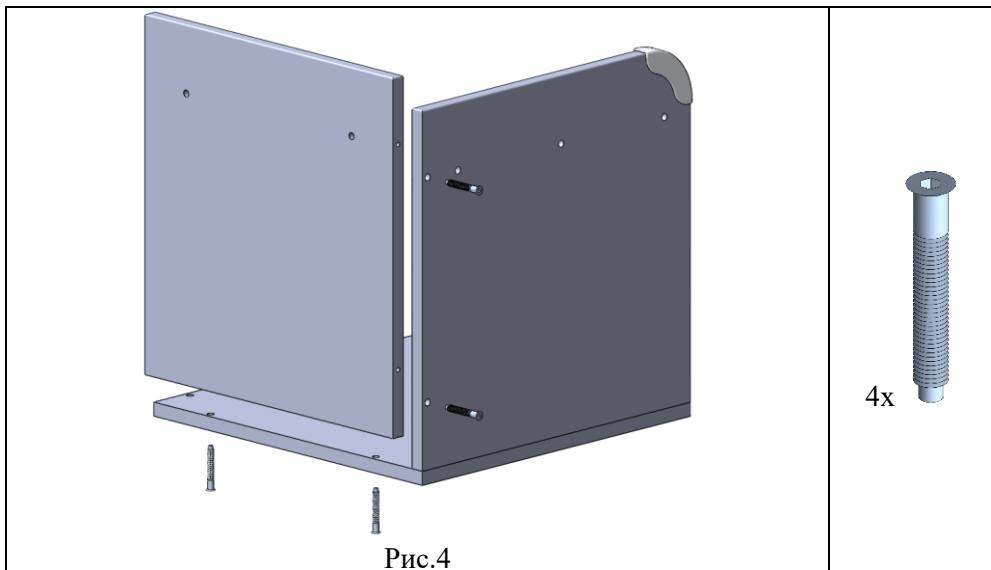
5.1.3 Повторить сборку по п. 5.1.1, 5.1.2. для стенки боковой правой (поз.4)

**Примечание! Для стенки боковой правой необходимо использовать направляющие роликовые правые L=350.**

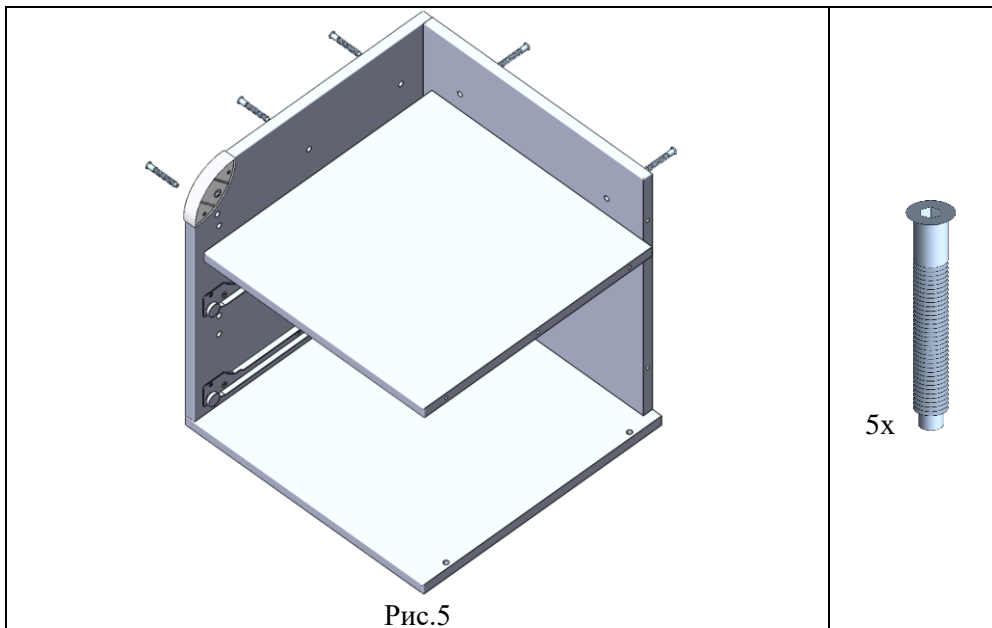
5.1.4 К сборке по п.5.1.2 прикрутить с помощью винтов конфирмат (поз.2, пакет № 234) плиту нижнюю (поз.2), см. рис.3.



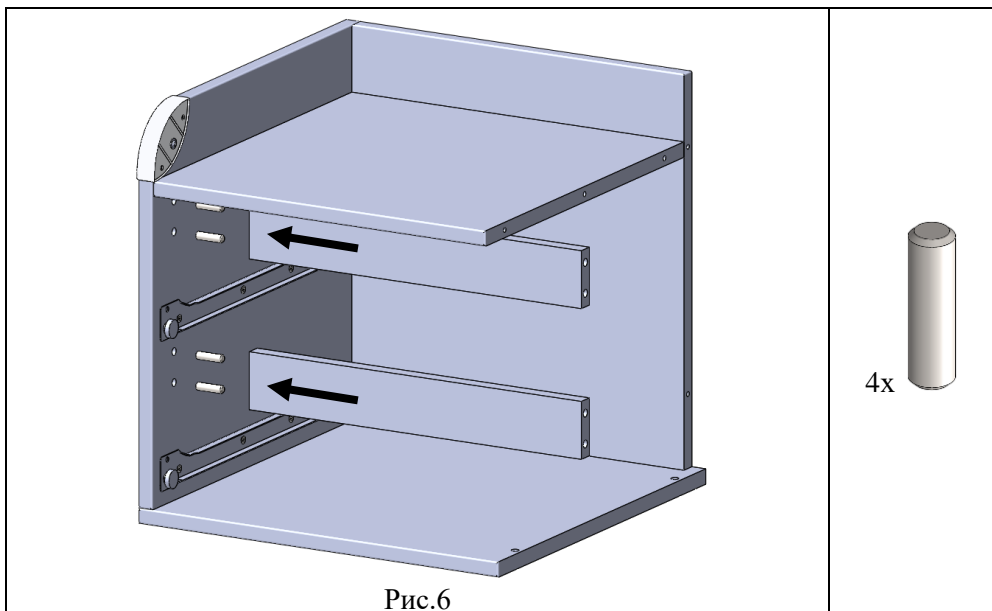
5.1.5 К сборке по п. 5.1.4. прикрутить с помощью винтов конфирмат (поз. 2, пакет № 234) стенку заднюю (поз.5), см. рис.4.



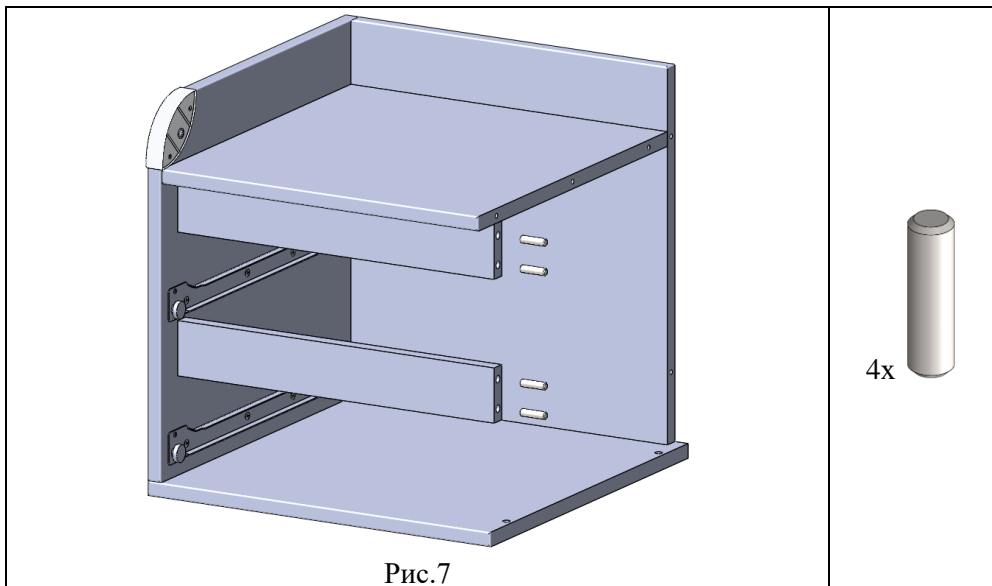
5.1.6 К сборке по п. 5.1.5. прикрутить с помощью винтов конфирмат (поз. 2, пакет № 234) плиту верхнюю (поз.1), см. рис.5.



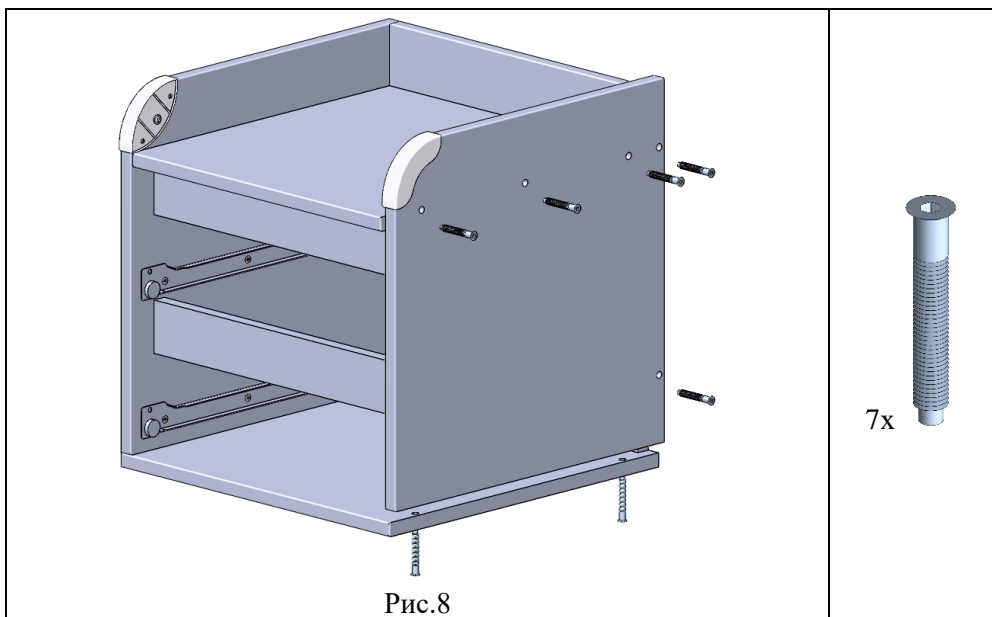
5.1.7 В сборку по п. 5.1.6. вставить до упора шканти мебельный 8x30 дер (поз.4, пакет № 234), далее установить на сборку две царги (поз.6), см. рис.6.



5.1.8 В сборку по п. 5.1.7. вставить до упора шканти мебельный 8x30 дер (поз.4, пакет № 234), см. рис.7.

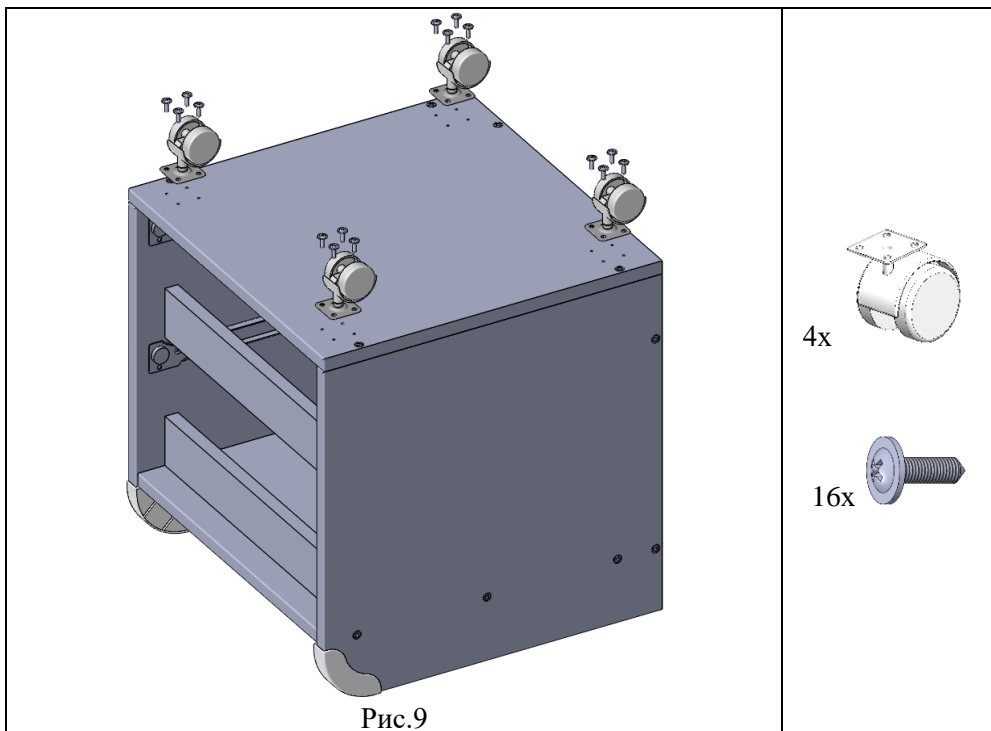


5.1.9 На сборку по п. 5.1.8. установить стенку боковую правую (сборка по п. 5.1.3.), закрепить при помощи помощью винтов конфирмат (поз. 2, пакет № 234), см. рис.8.



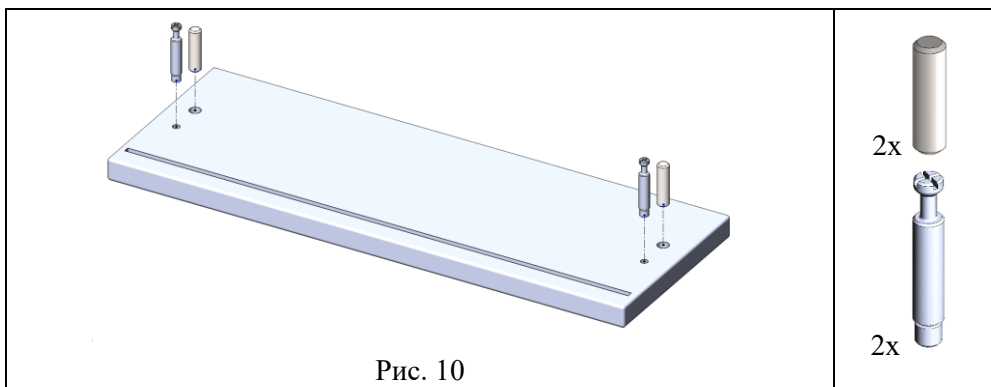


5.1.10 На сборку по п. 5.1.9. установить опоры колесные с фланцем (поз.13) и закрепить при помощи саморезов с прессшайбой 4,2x16 (поз.3, пакет № 234), см. рис.9.

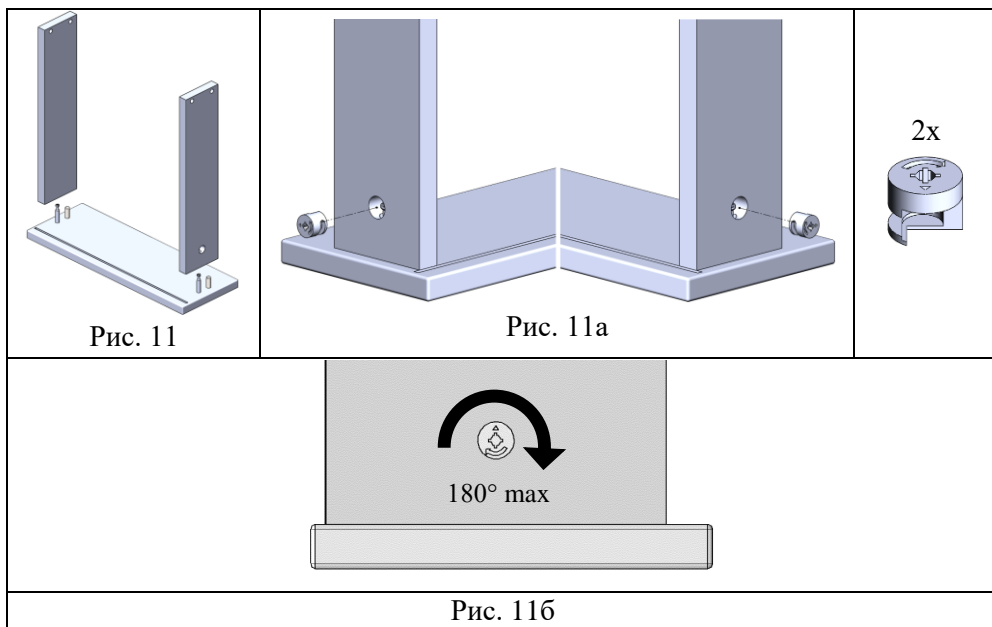


## 5.2 Сборка ящиков тумбы

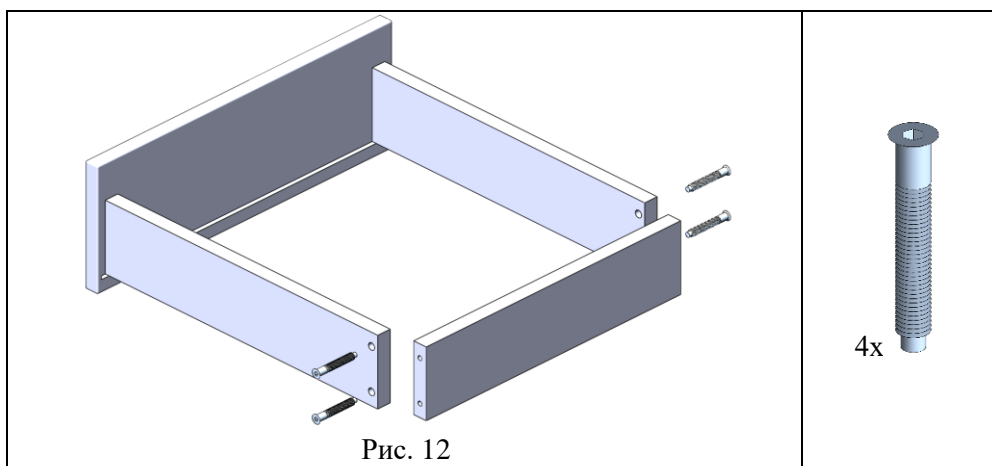
5.2.1 В фасад ящика (поз. 7) вставить до упора шканти мебельный 8x30 дер. (поз. 4, пакет № 234) и вкрутить шток эксцентрика саморез (поз.6, пакет № 234) до упора, см. рис.10.



5.2.2 На сборку по п. 5.2.1 установить стенку боковую ящика левую (поз.9) и правую (поз.10) (см. рис. 11). В отверстия стенок боковых вставить эксцентрики ЕС03ZL/16 (поз.7, пакет № 234) (рис. 11а) стрелкой в направлении стенки передней и повернуть эксцентрик по часовой стрелке  $180^\circ$  max. (См. рис. 11а, 11б).

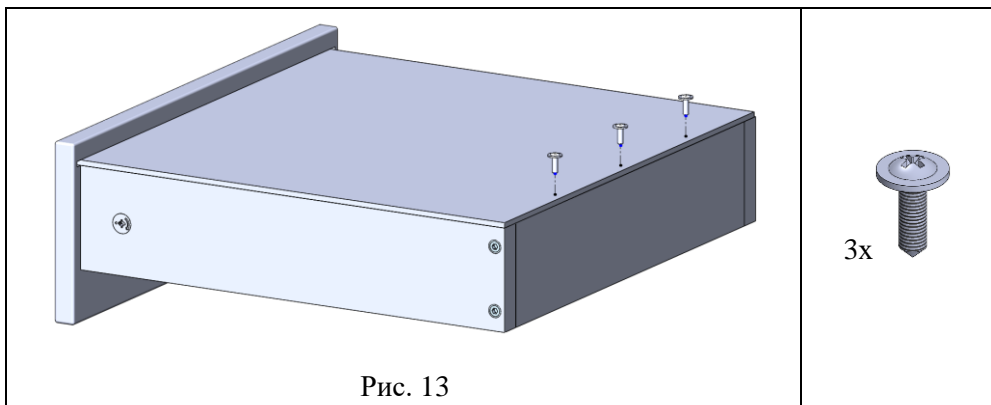


5.2.3 К сборке по п. 5.2.2 прикрутить стенку заднюю ящика (поз. 8) при помощи винтов конфирмат KON 7,0x50 (поз.2, пакет № 234), см. рис. 12.

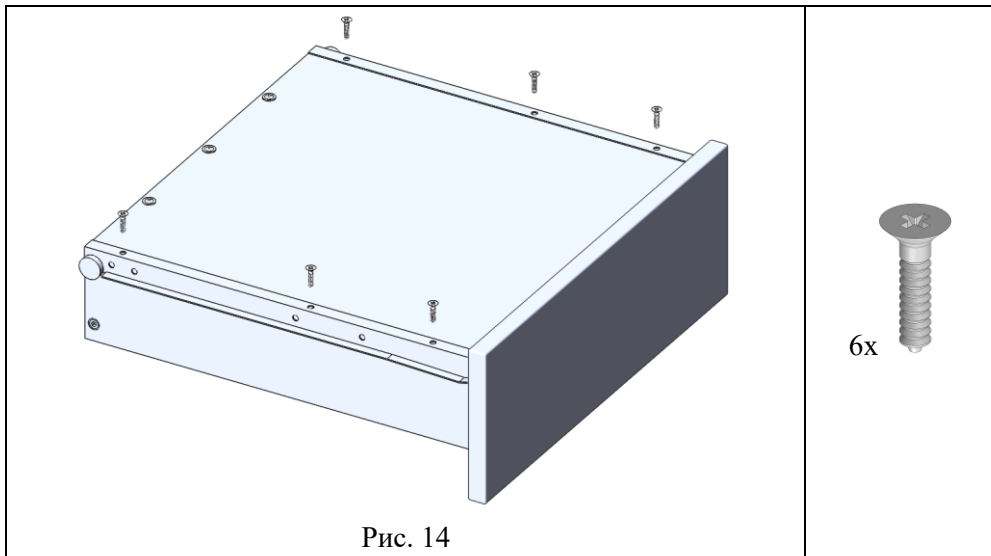


5.2.4 К сборке по п. 5.2.3 установить и прикрутить дно ящика (поз.11) при помощи саморезов с прессшайбой 4,2x16 мм (поз.3, пакет № 234), см. рис. 13.

**Примечание:** Декоративное покрытие дна ящика должно смотреть внутрь ящика.



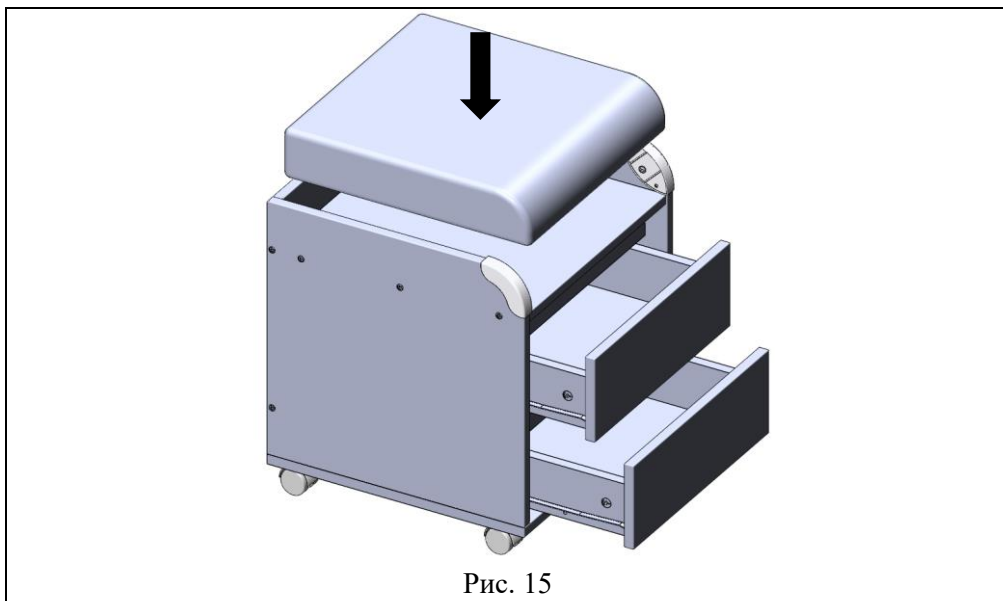
5.2.5 К сборке по п.5.2.4 установить направляющие левую и правую (внутренние), прижать к ящику и закрепить саморезами с потайной головкой 4x16 (поз.1), см. рис.14.



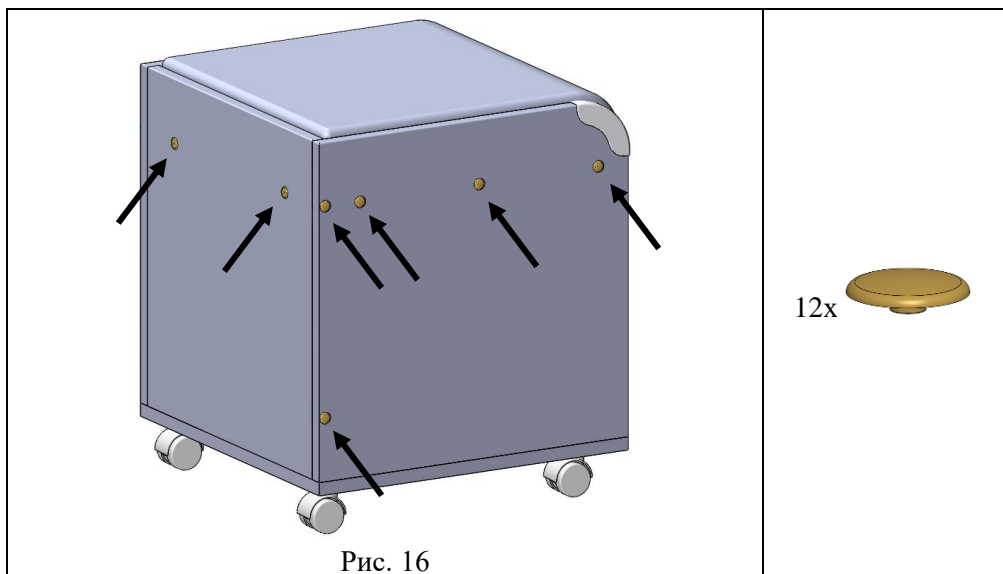
5.2.6 Повторить сборку с п.5.2.1. по п. 5.2.5. для второго ящика.

### 5.3 Сборка тумбы

5.3.1 В корпус тумбы (сборка по п. 5.1.10.) вставить ящики (сборка по п. 5.2.5 и 5.2.6), сверху разместить пуф (поз.12), см. рис. 15.



5.3.2 К сборке по п. 5.3.1. установить заглушки конфирмат (поз.5, пакет № 234), см. рис. 16.



## **6. Указания по эксплуатации.**

6.1 Тумбу следует устанавливать на ровную горизонтальную поверхность с твердым покрытием.

6.2 Вес размещаемых в ящиках предметов не должен превышать 10 кг.

6.3 Выдвижение ящиков следует производить плавно, без рывков, чрезмерных усилий и ударов об упоры направляющих.

6.4 Тумба должна храниться в закрытых вентилируемых помещениях на расстоянии не менее 1,5 метров от теплоизлучающих приборов при температуре от +2°C до +30°C с относительной влажностью воздуха от 45% до 75%.

## **7. Требования безопасности**

7.1 Эксплуатация тумбы с ослабленной затяжкой крепежных элементов не допускается.

7.2 Категорически запрещается использование тумбы не по назначению.

7.3 Категорически запрещается превышать допустимую нагрузку на ящики.

7.4 Не допускается попадание влаги, кислот, щелочей на детали тумбы.

7.5 Паспорт и руководство по сборке и эксплуатации следует сохранять на весь срок эксплуатации тумбы.

## Растём вместе?

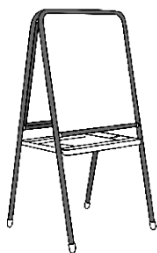
Каждый ребёнок мечтает стать взрослым. Каждый родитель мечтает, чтобы его ребёнок стал счастливым, здоровым и успешным. «ДЭМИ» исполняет мечты и детей, и их родителей: создаёт товары для правильного и всестороннего развития ребёнка.



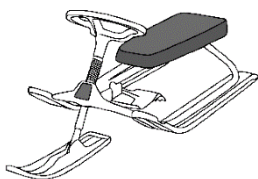
**Кресло для кормления «ДЭМИ»** удобное и лёгкое. Практичный, приятный на ощупь материал сиденья подходит для нежной кожи ребёнка. К тому же, сложив кресло для кормления, родители сэкономят пространство в доме.



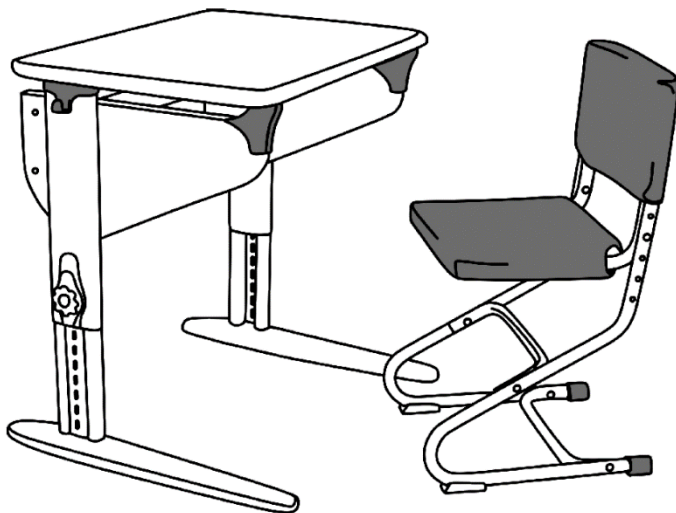
**Складные наборы мебели «ДЭМИ»**, состоящие из стола и стула, с интересными заданиями и играми на столешнице. Дошкольник с удовольствием будет учить буквы и цифры, знакомиться с геометрическими фигурами и цветами, решать ребусы и задачки.



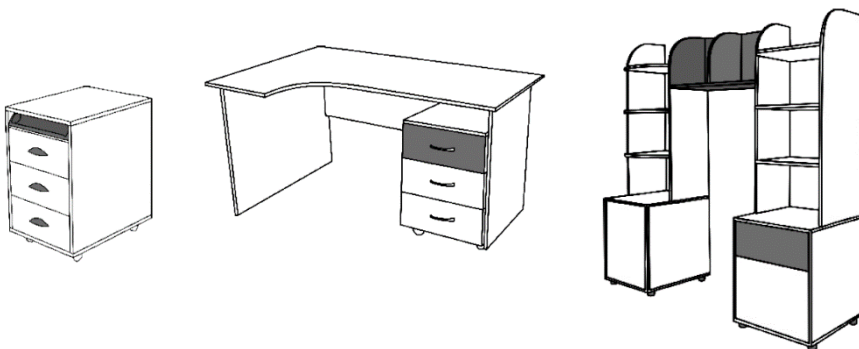
**Мольберты и меловые книги «ДЭМИ»** для юных художников имеют две магнитные стороны: одну для рисования маркерами на водной основе и вторую для рисования мелками. А меловую книгу ребёнок может взять с собой в маленькое или большое путешествие.



**Снежки «ДЭМИ»** безопасны даже для малышек, потому что имеют ограничитель угла поворота, широкий тормоз и амортизатор. К тому же они выдерживают вес до 100 кг и изготовлены из ударопрочного и морозостойкого пластика.



**Растущие парты «ДЭМИ»** помогают сформировать красивую осанку и хорошее зрение. Обязательным условием для этого является наличие **растущего стула «ДЭМИ»**, который, как и парта, регулируется под рост ребёнка или взрослого. Парты могут быть с тремя вариантами ног: Optimal – самые длинные опоры, обеспечивающие максимальную устойчивость парты; Medium – компактные опоры для экономии места; Step – с колёсиком, обеспечивающим лёгкое перемещение парты.



Также ГК «ДЭМИ» производит тумбы, модульные стенки и офисную мебель, санки и ледянки.

**«ДЭМИ» Растём вместе!**

## **8. Сведения о приемке.**

Тумба проверена на соответствие требованиям действующей конструкторской документации, технического описания ТУВ.06.000.ТО, утвержденного образца – эталона и признана годной для эксплуатации

Дата изготовления \_\_\_\_\_

Подпись и оттиск личного клейма лица, ответственного за приемку и упаковку продукции.

## **9. Гарантии изготовителя.**

Предприятие-изготовитель гарантирует качество тумбы, при соблюдении потребителем правил и рекомендаций, указанных в паспорте и руководстве по сборке и эксплуатации.

Гарантийный срок хранения и эксплуатации 18 месяцев при наличии в паспорте и руководстве по сборке и эксплуатации отметки о дате продажи, заверенной штампом торгующей организации.

Срок эксплуатации 10 лет. По истечению срока службы тумба подлежит утилизации по видам применяемых материалов, как бытовые отходы

## **10. Сведения о продаже.**

Дата продажи \_\_\_\_\_

Подпись ответственного лица и штамп торгующей организации.

Внимание! Предприятие-изготовитель постоянно работает над совершенствованием выпускаемой продукции и ее упаковкой, поэтому некоторые конструктивные элементы могут не найти отражения в данном руководстве.